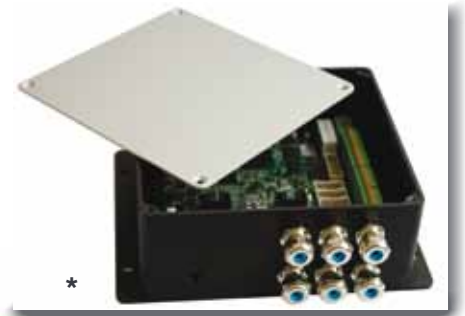


# BMX Modul

**Embedded  
Kontroll- und Messplattform**



- **Mobile und drahtlose Kommunikation**
  - **Analoge, digitale Schnittstellen & Bus IOs**
    - **Programmierbar mit LabVIEW™ 2011**



**S-E-A** Science & Engineering  
Applications Datentechnik  
GmbH



## BMX - Embedded Kontroll- und Messplattform - Überblick



Das S.E.A. BMX Modul ist ein für lokale Kontroll- und Messfunktionen spezialisierter echtzeitbasierter Prozessor. Alle Echtzeit und FPGA Funktionen, sowie die komplette Applikation können mit LabVIEW™ der Programmiersprache von National Instruments™ programmiert werden. High level API und Treiberfunktionen für den Zugriff auf die Modulhardware und die IO Signale stehen zur Verfügung. Diese Aufgaben werden von einer Core Power-PC CPU mit einem Realtime Betriebssystem und einem zusätzlichem integriertem FPGA Baustein für eine schnelle und deterministische Steuerungs und Monitoring-Funktionalität übernommen.

**BMX - 500  
PCB Montage**

Ein separater Kommunikations-Controller verwaltet den Remote-Zugriff und die Kommunikations-Infrastruktur für die GSM, 3G- und WLAN-Radio-Funktionen. Über den Embedded Controller können gespeicherte Daten kopiert oder neue Regelparameter per Fernzugriff auf das System übertragen werden. Ebenso ist ein kompletter Austausch der LabVIEW Anwendungssoftware möglich. Ein hoch sensibler GPS-Empfänger liefert präzise Geo-Positions-Informationen sowie genaue Timing-Informationen. Die Zeitstempel für Messsignale können mit Mikrosekunden Genauigkeit gesetzt werden. Insgesamt ergeben sich für viele Marktbereiche wie z.B. den Energieversorgungssektor oder für Fahrzeug-Datenlogger beim Gütertransport ideale Anwendungseigenschaften.

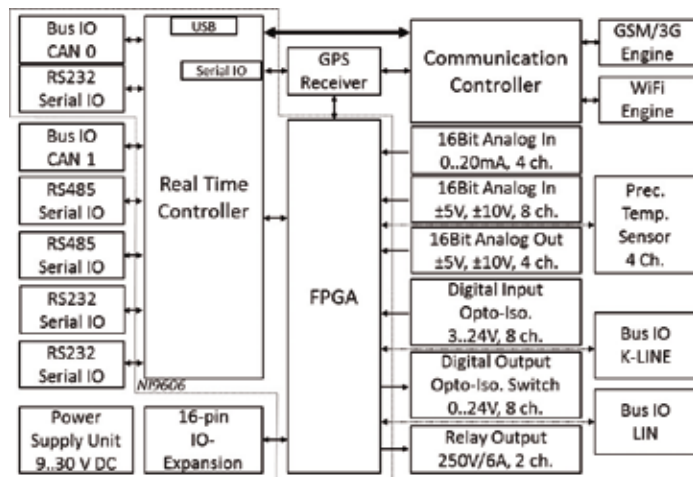
### Rechenleistung

#### Echtzeit

- 400 MHz Power-PC-Prozessor von Freescale
- integrierter Echtzeit Controller

#### FPGA

- Xilinx Spartan-6 FPGA für High-Speed Reaktionszeiten



### Kommunikation

Die externe Kommunikation erfolgt über einen separaten Kommunikations-Controller und das integrierte GSM/3G Modem oder das 802.11n WLAN Modul

#### Mobile Kommunikation

- GSM/GPRS/EDGE (850/900/1800/1900 MHz)
- UMTS/HSDPA/HSUPA (850/1900/2100 MHz)
- Downlink Geschwindigkeit bis zu 7,2 Mbps
- Uplink Geschwindigkeit bis zu 5,76 Mbps
- SIM-Kartenhalter mit mechanischer Sicherungsfunktion

#### WLAN

- 802.11 a/b/g/n Dualband Standard
- Betriebsfrequenzen: 5,1..5,8 GHz und 2,4..2,4835 GHz

#### GPS

- 50-Kanal GPS-Empfänger zur Positions- und Zeitbestimmung
- Aktive Stromversorgung für Antennen

### Ports

#### RS485 Serial Ports

- Anzahl der Ports : 2
- Maximale Baudrate 230400 bps

#### CAN Ports

- Anzahl der Ports: 2
- Maximale Baudrate 1 Mbps (High Speed)

#### RS232 Serial Ports

- Anzahl der Ports : 3
- Maximum Baudrate 230400 bps

#### LIN - Bus

- Anzahl der Ports:1
- Maximale Baudrate 20 kbps

#### K-Line

- Anzahl der Ports:1
- Maximale Baudrate 20 kbps

### Schnittstellen

#### Digital IO

- 24 V opto-isolierte Eingänge
- Anzahl der Eingangskanäle: 8
- 24 V opto-isolierte Ausgänge
- Anzahl der Ausgangskanäle: 8
- Relais-Ausgang 250 V/ 6 A (SPDT)
- Anzahl der Kanäle :2
- 16-Pin-Mehrzweck-Anschluss
- Anschluss für 4 digitale Präzisions-Temperatursensoren

#### Analog Eingang

- Analoge Eingangskanäle 16 Bit +5 V, +10 V
- Anzahl der Eingangskanäle: 8/7
- Abtastrate von bis zu 20 kHz/ch
- Analoge Eingangskanäle 16 Bit 0..20 mA
- Anzahl der Eingangskanäle: 4,
- Abtastrate von bis zu 5 kHz/ch

#### Analog Ausgang

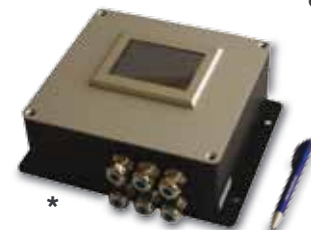
- Analoge Ausgangskanäle 16 Bit
- Bereich: +5 V, +10 V
- Anzahl der Ausgangskanäle: 4
- Abtastrate von bis zu 10kHz/ch

### Stromversorgung

- Spannungsbereich: 9-30 V DC
- dualer Netzeingangsstecker



\*  
\* Spezialgehäuse sind erhältlich



### Bestellinformationen

Das Modul ist in mehreren Ausstattungsvarianten erhältlich.  
Nur OEM Mengen; Preis auf Anfrage  
Für weitere Informationen wenden Sie sich bitte an:

[vertrieb@sea-gmbh.com](mailto:vertrieb@sea-gmbh.com)



**S.E.A** Science & Engineering  
Applications Datentechnik  
GmbH

Mülheimer Str. 7  
53840 Troisdorf

Tel.: +49 - 22 41 - 127 37 - 0  
Fax: +49 - 22 41 - 127 37 - 14

[www.sea-gmbh.com](http://www.sea-gmbh.com)  
[info@sea-gmbh.com](mailto:info@sea-gmbh.com)